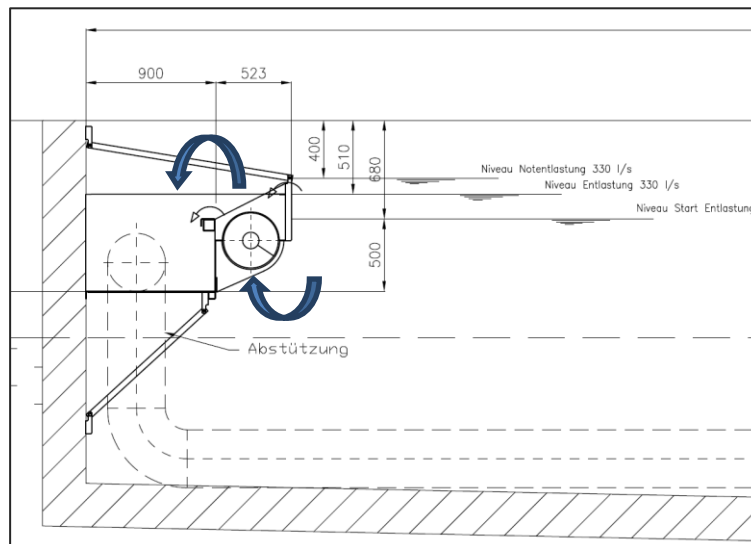


## BIOGEST®- Siebanlage, Typ SAS in CH Rothenthurm



### Technische Daten:

|                     |  |
|---------------------|--|
| Inbetriebnahme:     | 2018   |
| Schwellenlänge:     | 4 m  |
| Typ:                | SAS 400 x 4000   |
| Durchflussleistung: | 330 l/s  |
| Einbauort:          | Kläranlage Rothenthurm, Mösli, Schweiz                           |
| Betreiber:          | Gemeindeverwaltung Rothenthurm, Schulstrasse 4, CH 6418, Schweiz |